

# FREZA DE ZAPADA

## FB 5665M • FB 5665E

## FB 5670M • FB 5670E

## FB 7190E • FB 7111E

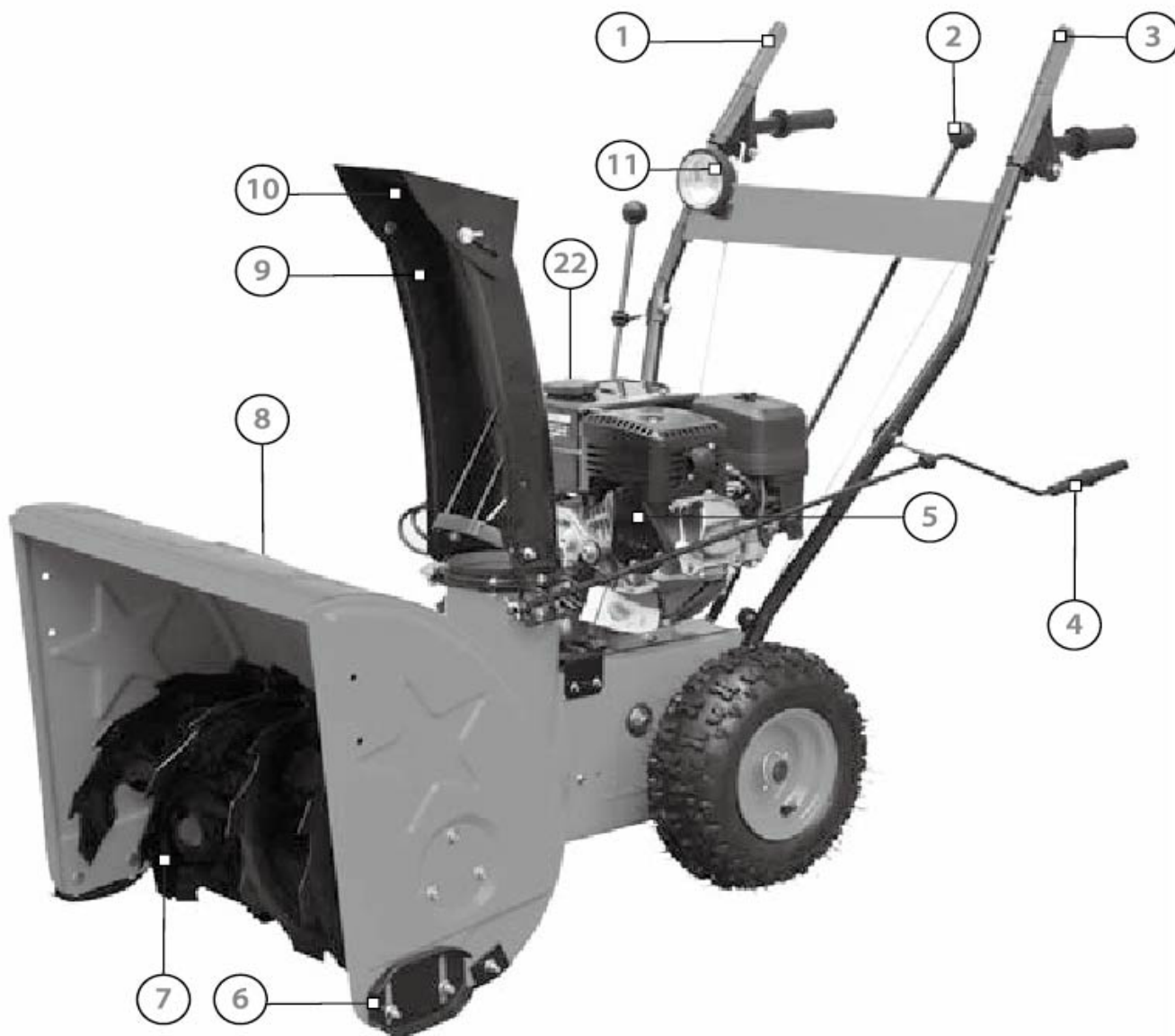


## MANUAL DE UTILIZARE



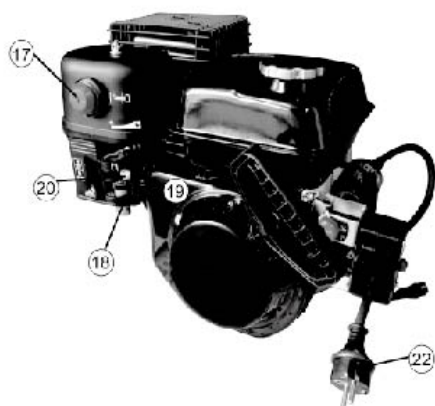
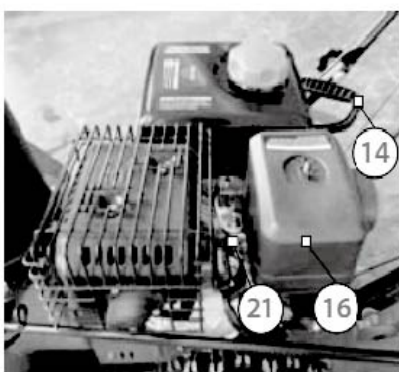
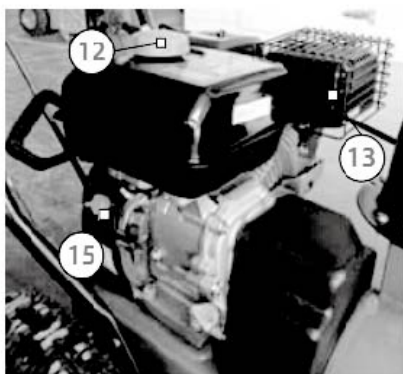
**Cititi manualul de utilizare si asigurati-va ca ati inteles instructiunile inainte de a folosi acest tip de echipament.**

*Producator: Yongkang Visita Machinery Co., Ltd.  
Adresa: No. 23, Yingui South Road Chengxi New Industry Area, Yongkang Zhejiang, China*



*Nota: Localizarea componentelor este doar de referinta.*

[F1]



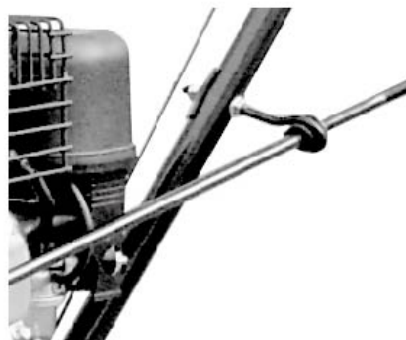
[F2]



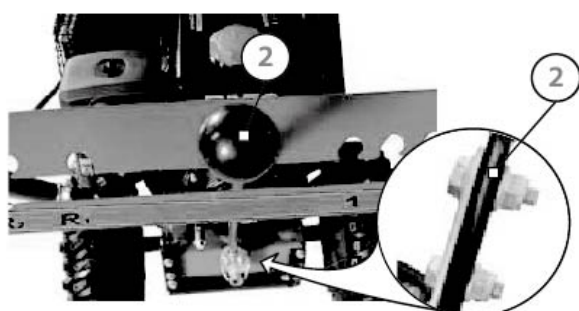
[F3]



[F4]



[F5]



[F6]



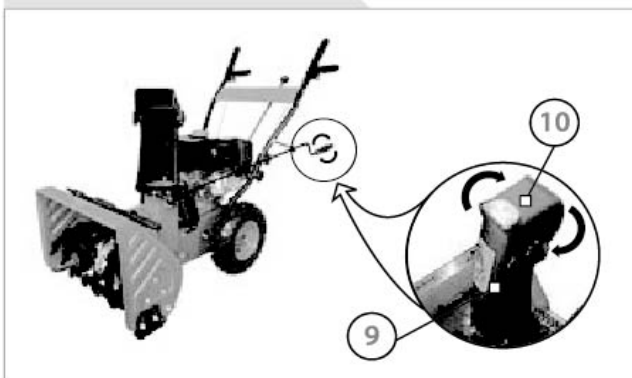
[F7]



[F8]



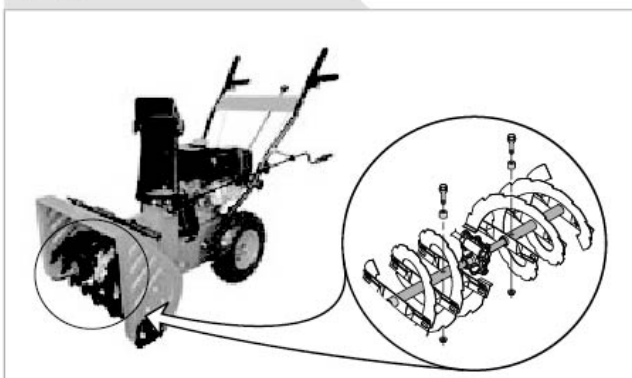
[F9]



[F10]



[F11]



## **DESCRIEREA ECHIPAMENTULUI**

1. Maneta deplasare echipament
2. Maneta schimbator viteze
3. Maneta de actionare a frezelor
4. Tija de reglare a directiei ejectorului (tubului de evacuare)
5. Motor
6. Inaltator (patine)
7. Ansamblul frezelor
8. Unealta pentru curatare
9. Ejector (tub de evacuare)
10. Deflectorul ejectorului
11. Far (Lumina) (Optional)

### **Motor [F1]**

12. Capac rezervor combustibil
13. Esapament
14. Maner demaror
15. Comutator ON/OFF
16. Capac filtru de aer
17. Buton de amorsare
18. Parghie supapa combustibil
19. Maneta turatie
20. Parghie soc
21. Fisa bujie
22. Electromotor

**OBSERVATIE:** Localizarea componentelor motorului poate diferi; pentru informatii suplimentare, consultati manualul de utilizare al motorului.

## **CONTINUTUL AMBALAJULUI**

Manualul de instructiuni al frezei de zapada (1 buc), manualul de utilizare al motorului (1 buc), chei de reglare, freza de zapada.

## **DOMENIUL DE UTILIZARE**

Freza de zapada este conceputa pentru dezapezirea suprafetelor compacte, cum ar fi carari, drumuri, curti.

Va rugam sa retineti ca echipamentul este destinat uzului casnic. Acesta nu a fost proiectat pentru a fi utilizat in aplicatii comerciale sau industriale. Garantia produsului nu va mai fi valabila daca echipamentul nu este folosit conform instructiunilor de utilizare.

## **INSTRUCTIUNI DE SIGURANTA**

### **Instructiuni de siguranta generale**

Cititi cu atentie instructiunile de siguranta pentru utilizarea in mod corespunzator a echipamentului si pentru protectia dumneavoastra.

Pastrati acest manual intr-un loc sigur, astfel incat informatiile sa fie disponibile in orice moment.

Daca echipamentul este dat unei alte persoane, instructiunile de utilizare trebuie sa insoteasca produsul.


Respectati toate informatiile de siguranta si avertismentele de pe echipament.

Familiarizati-va cu dispozitivele de comanda si cu modul corespunzator de utilizare al echipamentului inainte de folosirea acestuia. Si, mai ales, asigurati-va ca, cunoasteti modul de oprire al echipamentului in caz de urgenta.


**Producatorul nu este responsabil de daunele sau accidentele care au loc datorita nerespectarii instructiunilor de utilizare.**

Respectand aceste instructiuni simple, veti mentine echipamentul in cele mai bune conditii de functionare.


- Echipamentul trebuie asamblat corect inainte de utilizare.
- Utilizati echipamentul conform destinatiei acestuia.
- Pe produs pot exista, de asemenea, etichete si alte indicatii privind siguranta echipamentului in timpul utilizarii, care trebuie respectate. Utilizatorul este responsabil pentru prevenirea accidentelor si pericolelor din timpul utilizarii, transportului, intretinerii si depozitarii echipamentului.
- Nu lasati echipamentul nesupravegheat.
- Este interzisa utilizarea echipamentului de catre copii. Acestia trebuie supravegheati pentru a va asigura ca nu se vor juca cu acesta.
- Tineti copiii si animalele departe de echipament. Toti trecatorii trebuie sa pastreze o distanta de siguranta fata de echipament atunci cand acesta este in uz.
- Utilizatorul este responsabil pentru siguranta tertelor parti in timpul utilizarii echipamentului.
- Este interzisa utilizarea echipamentului de catre persoanele nefamiliarizate cu instructiunile de utilizare, copii, minori care nu au inca varsta minima pentru utilizarea acestui echipament si persoanele aflate sub influenta bauturilor alcoolice, drogurilor sau medicamentelor care influenteaza capacitatea de reactie. Reglementarile locale pot restrictiona varsta utilizatorului.

 **AVERTISMENT:** Consumul de alcool, medicamente sau droguri, plus starile de boala, febra si oboseala vor afecta capacitatea dumneavoastra de reactie. Nu utilizati echipamentul in oricare dintre aceste situatii.


- Asigurati-va ca toate dispozitivele de protectie (daca exista) sunt montate si se afla in stare functionala.
- Nu utilizati echipamentul cu dispozitive de siguranta sau aparatori defecte (daca exista), sau fara dispozitivele de siguranta montate corespunzator.
- Verificati echipamentul si asigurati-va ca nu exista piese slabite (de exemplu, piulite, bolturi, suruburi, etc.) sau alte daune. Verificati periodic daca suruburile si bolturile (daca exista) sunt bine stranse, iar echipamentul poate fi utilizat in conditii de lucru sigure. Reparati sau inlocuiti, daca este necesar, inainte de utilizarea echipamentului. Utilizatorul si trecatorii pot suferi rani grave daca echipamentul prezinta daune in timpul utilizarii.
- In timpul lucrului, purtati imbracaminte adecvata. Nu purtati haine largi sau bijuterii care se pot prinde in piesele aflate in miscare. Purtati incaltaminte de protectie adecvata. Tineti parul legat.
- Pastrati manetele si manerele uscate, curate, fara urme de ulei sau unsoare.
- Utilizati echipamentul de protectie corespunzator. Folositi ochelari si manusi de protectie. De asemenea, purtati incaltaminte cu talpa anti-derapanta si casti de protectie. Daca nivelul zgomotului depaseste 85 dB(A), utilizarea castilor de protectie este obligatorie.

 **AVERTISMENT:** Utilizati echipament de protectie! Dispozitivele de protectie si echipamentul de protectie va ofera siguranta necesara in timpul utilizarii echipamentului.


- Nu incepeti sa utilizati echipamentul daca acesta se afla intr-o pozitie inversa sau nu se afla in stare normala de functionare.
- Aveti grija sa pastrati o pozitie stabila si sa tineti ferm de manere in timpul utilizarii echipamentului. Mergeti, nu alergati.
- Mentineti zona de lucru curata. Inainte de a utiliza freza de zapada, inspectati zona in care veti curata zapada. Indepartati resturile de materiale sau eventualele obstacole. Aveti grija in timpul lucrului la obiectele straine care ar putea fi aruncate de freza.
- **Nu suprasolicitati echipamentul, incercand sa lucrati la o turatie prea mare.**
- Nu folositi freza de zapada atunci cand exista o vizibilitate redusa sau nu exista suficienta lumina in zona de lucru. Lucrati doar in lumina naturala sau cand exista o lumina artificiala adecvata.
- Aveti grija sa nu pierdeti controlul asupra echipamentului sau sa-l loviti de obstacole.

 **ATENTIE!** Fiti extrem de precauti in timpul lucrului. Daca nu sunteti atent, puteti pierde controlul asupra echipamentului.

### Masuri de siguranta privind motorul pe benzina

 **AVERTISMENT!** Benzina este foarte inflamabila. Manevrati combustibilul cu grija.


- Depozitati combustibilul in recipiente special concepute in acest scop.
- Alimentati rezervorul de combustibil numai in exterior, iar fumatul este interzis in timpul alimentarii.
- Alimentati cu combustibil inainte de pornirea motorului.
- **Fumatul este interzis in timpul alimentarii.**
- Intotdeauna lasati esapamentul sa se raceasca inainte de a alimenta rezervorul.
- Nu desfaceti capacul rezervorului sau sa adaugati combustibil in timp ce motorul functioneaza sau cand acesta este inca fierbinte.
- Daca s-a varsat benzina in timpul alimentarii, nu incercati sa porniti motorul. Mutati echipamentul departe de aceea zona pentru a evita pericolul unui incendiu.
- Stergeti imediat combustibilul varsat inainte de pornirea motorului.
- Dupa alimentare inchideti bine capacul rezervorului de combustibil si pe cel al recipientului.
- Nu porniti motorul in interior sau in spatii inchise: se pot acumula gaze ce contin monoxid de carbon. Gazele evacuate sunt periculoase.

 **AVERTISMENT!** Gazele de esapament contin monoxid de carbon, un gaz toxic, incolor si inodor. Respirarea acestor gaze poate cauza pierderea constiintei, chiar si deces. Asigurati o ventilatie corespunzatoare pentru a mentine gazele la cel mai scazut nivel posibil.

- Nu depozitati echipamentul cu combustibil in rezervor in interiorul unei cladiri. Pericol de incendiu datorita vaporilor de benzina.
- Pentru a reduce pericolul de incendiu, pastrati motorul, toba de esapament, compartimentul acumulatorului si spatiul de depozitare al combustibilului curat, fara material vegetativ si unsoare excesiva.
- Sistemul de evacuare poate deveni suficient de fierbinte incat sa aprinda unele materiale. Pastrati materialele inflamabile departe de echipament.

- Esapamentul devine fierbinte in timpul functionarii si ramane fierbinte pentru o anumita perioada dupa oprirea motorului. Aveti grija sa nu atingeti esapamentul atunci cand este fierbinte. Lasati motorul sa se raceasca, inainte de a depozita echipamentul in interior.
- Indepartati uneltele si cheile de reglare inainte de pornirea echipamentului.
- Daca echipamentul se loveste de un obiect strain, examinati daca dispozitivul prezinta daune si realizati reparatiile necesare inainte de repornirea si continuarea lucrului.
- Daca echipamentul incepe sa vibreze in mod anormal, opriti motorul si verificati imediat cauza. Vibratiile reprezinta, in general, un avertisment de defectiune.
- Intotdeauna opriti echipamentul si asigurati-va ca s-a oprit complet cand doriti sa parasiti pozitia de operare sau inainte de intretinere, inainte de a schimba accesoriile, de verificari, curatare sau remedierea problemelor tehnice.
- Este interzisa modificarea pieselor interne ale echipamentului.

### Masuri de siguranta specifice

 **ATENTIE!** Nu puneti mainile si picioarele in apropierea pieselor ce se rotesc. Contactul cu componentele mobile poate amputa mainile si picioarele. Aveti grija la obiectele ce pot fi aruncate in timpul lucrului. Nerespectarea instructiunilor de siguranta din acest manual poate duce la ranirea grava, chiar deces.

### Instruire

- Obiectele aruncate pot cauza ranirea grava a persoanelor. Niciodata nu directionati descarcarea zapezii spre oameni, drumuri sau zone unde pot aparea daune materiale.
- Tineti trecatorii, persoanele din jur si animalele la cel putin 20 de metri distanta fata de echipament atunci cand acesta functioneaza. Opriti freza de zapada daca cineva intra in zona de lucru.
- Fiti foarte atenti in timpul lucrului pentru a evita alunecarea sau caderea, in special la mersul inapoi.

### Pregatirea

- Verificati cu atentie zona unde echipamentul va fi folosit. Indepartati toate obiectele straine de care v-ati putea impiedica sau care ar putea fi aruncate de freza.
- Decuplati ambreiajul si schimbati pe neutru inainte de a porni motorul.

### Functionarea frezei de zapada

- Nu incercati sa faceti reglaje la freza de zapada in timp ce motorul este pornit, cu exceptia cazurilor cand acest lucru este recomandat in manualul de utilizare.
- Lasati motorul si echipamentul sa se obisnuiasca cu temperatura de afara inainte sa incepeti sa indepartati zapada.
- Nu puneti mainile sau picioarele in apropierea partilor ce se rotesc, in aparatoarea frezelor sau in tubul de evacuare. Contactul cu piesele ce se rotesc poate amputa mainile si picioarele.
- Maneta de control a frezelor este un dispozitiv de siguranta. Niciodata nu ignorati actionarea acesteia. In caz contrar, echipamentul devine nesigur in timpul functionarii si poate cauza ranirea personala.
- Manetele de control trebuie operate cu usurinta in ambele directii si sa revina automat in pozitia de decuplare atunci cand sunt eliberate.
- Nu folositi freza de zapada fara aparatoarele corespunzatoare sau daca ansamblul tubului de evacuare prezinta deteriorari. Pastrati toate dispozitivele de siguranta montate corespunzator si in stare functionala.



- Aveti grija cand treceti peste o zona cu pietris sau nisip. Fiti atenti la obstacole ascunse sau la circulatia din jur.
- Aveti grija atunci cand schimbati directia si cand lucrati pe suprafete inclinate (pante).
- Stabiliti cu grija directia de aruncare a zapezii astfel incat sa evitati ferestrele, zidurile, masinile, etc.. Astfel evitati posibile daune ale echipamentului sau ranirea grava cauzata de ricosee.
- Nu directionati evacuarea spre copii, oameni si animale si nu lasati pe nimeni in fata frezei de zapada.
- Nu suprasolicitati capacitatea frezei prin incercarea de a curata zapada intr-un mod foarte rapid.
- Intotdeauna fiti atenti la picioare, pastrati-va stabilitatea si tineti ferm manerele. Mergeti, nu alergati.
- Decuplati alimentarea frezelor atunci cand transportati echipamentul sau cand nu este utilizat.
- Nu manevrati echipamentul la viteza mare pe suprafete alunecoase. Uitati-va in jos si in spate si fiti atenti atunci cand dati inapoi.
- Daca echipamentul incepe sa vibreze anormal, opriti motorul si deconectati fisa bujiei. Verificati cu atentie eventualele defectiuni. Reparati orice defectiune inainte de a reporni echipamentul.
- Decuplati toate manetele de control si opriti motorul inainte de a parasii pozitia de operare (din spatele manerelor). Asteptati pana cand frezele se opresc complet inainte de a curata ansamblul tubului de evacuare sau de a face ajustari sau verificari.
- Nu puneti mana in gura de descarcare sau in deschizaturile de colectare. Intotdeauna folositi unealta de curatare furnizata pentru a desfunda tubul de evacuare. Nu curatati ansamblul de evacuare in timp ce motorul este pornit. Opriti motorul si ramaneti in spatele manerelor pana cand toate piesele rotative se opresc, dupa care puteti curata echipamentul.
- Niciodata nu atingeti un motor sau esapament fierbinte.

## **DESCHIDEREA AMBALAJULUI**

Atunci cand deschideti ambalajul, verificati daca toate componentele sunt incluse. Consultati schemele din acest manual. Daca exista piese care lipsesc sau sunt deteriorate, contactati distribuitorul autorizat.

## **DISPOZITIVEL DE CONTROL**

### ***Maneta pentru deplasarea frezei de zapada (1)***

Maneta pentru deplasare (1) este localizata pe manerul din dreapta. Apasati aceasta maneta pentru ca rotile sa inceapa sa se invarta. Eliberati maneta pentru a opri.

### ***Maneta schimbatorului de viteze (2)***

Maneta schimbatorului de viteze este utilizata atat pentru a stabili viteza de deplasare, cat si directia de deplasare. Poate fi setata in oricare din cele 7 pozitii.

**Inainte:** Echipamentul are cinci trepte de viteza inainte, cu pozitia 1 fiind cea mai inceata.

**Inapoi:** Echipamentul are doua trepte de viteza pentru mersul cu spatele, cu pozitia R1 fiind cea mai inceata.

**⚠️ AVERTISMENT!** Intotdeauna eliberati maneta pentru deplasarea echipamentului (1) inainte de a schimba treptele de viteza.

### **Maneta de actionare a frezelor (3)**

Maneta de actionare a frezelor (3) este localizata pe manerul din stanga. Apasati maneta (3) pentru a porni frezele (7) si a incepe actiunea de aruncare a zapezii. Eliberati maneta pentru a opri actiunea de aruncare a zapezii (trebuie eliberata si maneta pentru deplasarea frezei).

### **Tija de reglare a directiei ejectorului (tubului de evacuare) (4)**

Tija de reglare a directiei tubului de evacuare (4) este localizata in partea stanga a echipamentului. Pentru a schimba directia in care este aruncata zapada, mutati tija de reglare a directiei (4) dupa cum urmeaza:

- Rotiti in sensul acelor de ceasornic pentru a arunca zapada la stanga.
- Rotiti in sens invers acelor de ceasornic pentru a arunca zapada la dreapta.

### **Inaltator (Patine) (6)**

Pozitionati patinele reglabile (6) pe suprafata solului. Reglati in sus pentru zapada cu pietris sau mici obstacole. Reglati in jos cand utilizati freza de zapada pe suprafete netede.

### **Unealta de curatat (8)**

Unealta de curatat (8) va ajuta sa desfundati/curatati ansamblul tubului de evacuare. Nu folositi mainile pentru a curata tubul de evacuare.

Opriti motorul (5) si ramaneti in spatele manerelor pana se opresc toate piesele aflate in miscare, inainte de a curata.

## **INSTRUCTIUNI DE ASAMBLARE**

**OBSERVATIE:** Referintele privind partea dreapta sau stanga a frezei de zapada sunt determinate din pozitia de operare. "Pozitia de operare" este definita ca fiind pozitionarea utilizatorului in spatele frezei de zapada, cu fata spre panoul ghidonului.

### **Asamblarea ghidonului inferior si superior**

1. Desfaceti cele 4 bolturi de la ansamblul cadrului (daca sunt deja asamblate), fiecare latura cate doua bolturi. [F2]
2. Montati manerul inferior si fixati-l in ambele parti cu bolturi. [F3]
3. Prindeti manerul superior si cel inferior cu doua butoane din plastic, garnituri cu capac si bolturi si strangeti cele doua butoane superioare din plastic [F4].

### **Asamblarea schimbatorului de viteze (2) [F5]**

1. Desfaceti cele doua piulite de fixare si surubul de la ansamblul schimbatorului de viteze (2).
2. Puneti maneta schimbatorului de viteze (2) in locasul acesteia.
3. Fixati maneta (2) si placa de conectare cu piulitele de fixare si suruburi, dupa care strangeti suruburile.


### **Asamblarea tije de reglare a directiei ejectorului [F6]**

Instalati partea inferioara a tije oscilante a ejectorului (B) in suport (A). Slabiti bolturile ce fixeaza suportul si reglati-l astfel incat portiunea cu surub a tije sa se cupleze perfect cu sectorul angrenajelor si sa puteti rasuci tubul de evacuare.

### **Asamblarea tubului de evacuare [F7]**

Instalati tubul de evacuare al zapezii la cutia frezei si fixati-l cu bolturi (B) prin garnituri (A). Atunci cand instalati garnitura tubului de evacuare (A), proeminentele (C) sunt fixate in sus.

### **VERIFICARI INAINTE DE UTILIZARE**

 **AVERTISMENT!** Inainte de a utiliza echipamentul pentru prima data, asigurati-va ca acesta a fost asamblat corespunzator. Verificati daca toate piesele sunt montate corespunzator si nu prezinta deteriorari. Daca nu sunteti sigur de asamblarea sau starea vreunei componente a echipamentului, contactati service-ul autorizat. Asigurati-va ca toate elementele de fixare sunt stranse corespunzator.

- Verificati nivelul uleiului cu echipamentul pozitionat pe o suprafata nivelata, dupa care adaugati combustibil (benzina fara plumb).
- Pastrati zona de lucru libera de obiecte straine care pot fi prinse si aruncate de freze (7) si/sau de paleta rotorului. Efectuati o verificare amanuntita a zonei deoarece unele obiecte pot fi ascunse prin zapada din jur.

### **Verificarea rotilor**



Inainte de fiecare utilizare a echipamentului, verificati presiunea din roti.

**Umflarea excesiva a preurilor poate provoca spargerea rotilor si ranirea grava a persoanelor. Presiunea poate fi verificata cu ajutorul unui manometru obisnuit. Umflati rotile folosind un compresor de aer portabil sau alta sursa de aer comprimat.**


 **ATENTIE! NU UMFLATI IN MOD EXCESIV ROTILE.**

### **PORNIREA / OPRIREA MOTORULUI (5)**

#### ***Pornirea motorului (5) (un motor rece)***


1. Deschideti parghia supapei de combustibil (18).
2. Setati butonul ON/OFF (15) in pozitia ON (sau introduceti cheia in contact, daca este echipat).
3. Setati maneta de acceleratie (19) in pozitia "RUN" (  ).
4. Impingeti complet parghia socului (20) in pozitia "Inchis" (  ), daca motorul (5) este rece.
5. Apasati pompa de amorsare (17) (daca exista) in mod repetat de 3-5 ori pentru a amorsa echipamentul (**ATENTIE! Evitati amorsarea excesiva!**).

**OBSERVATIE:** Nu utilizati pompa de amorsare (17) pentru a porni un motor cald.

6. Tineti manerul sforii de pornire (14) si trageti sfoara incet pana simtiti o rezistenta. Lasati sfoara sa revina incet. Apoi trageti rapid manerul sforii de pornire (14). Nu lasati liber manerul astfel incat sa se loveasca de motor. Readuceti-l usor in pozitia initiala, pentru a nu se lovi de motor.
7. Dupa ce motorul porneste si incepe sa se incalzeasca si sa functioneze uniform, mutati incet parghia socului in pozitia "Deschis" (  ).

#### ***Pornirea electrica (22)***

Asigurati-va ca reseaua electrica a casei dumneavoastra este o retea monofazica cu impamantare. Intrebati un electrician autorizat daca nu sunteti sigur.


 **AVERTISMENT!** La demarorul electric se conecteaza un cablu de alimentare cu trei-fire cu impamantare si stecher si poate fi folosit la o retea electrica de 230Vca. Trebuie utilizat cu o priza


cu împământare pentru a evita riscul de electrocutare. Respectați cu atenție toate instrucțiunile înainte de utilizarea demarorului electric.

- Asigurați-vă ca priza de la rețeaua electrică are împământare. În caz contrar, contactați un electrician autorizat care vă poate instala o astfel de priză înainte de a utiliza demarorul electric.
- Respectați următoarele instrucțiuni pentru pornirea electrică:
  1. Apasați butonul de amorsare de 3 ori, având grijă să acoperiți orificiul de ventilație atunci când apăsați butonul.
  2. Mutati parghia socului (20) de la motor în poziția "CHOKE (SOC)" și setați butonul ON/OFF de la motor în poziția ON.
  3. Conectați cablul de alimentare la cutia de distribuție de la motor. Conectați celălalt capăt al cablului în priză cu împământare de 230Vca.
  4. Apasați butonul de pornire de la cutia de distribuție pentru a porni motorul.
  5. Când motorul porneste, eliberați butonul de pornire, și mutați parghia socului (20) în poziția "RUN". Dacă motorul are trepidatii, mutați parghia socului imediat în poziția "CHOKE", iar apoi ușor, din nou în poziția "RUN".
  6. Atunci când deconectați cablul de alimentare, întotdeauna deconectați mai întâi de la priză electrică, după aceea de la freza de zapada.

### **Oprirea motorului (5)**

Dupa terminarea lucrului cu echipamentul, respectați următorii pași pentru a-l opri:

1. Mențineți motorul (5) pornit pentru încă câteva minute pentru a îndepărta orice fel de umezeală de pe motor (5). Opriti ansamblul frezelor (7) eliberând maneta de control de pe manerul din stânga.
2. Setați maneta de accelerație (19) în poziția "slow (incet)" (  ).
3. Setați butonul motorului (5) în poziția OFF (scoateți cheia din contact, dacă este echipat). Astfel se va opri motorul (5).
4. Mutați parghia supapei de combustibil (18) în poziția OFF.
5. Îndepărtați zapada de pe freza de zapada.

 **AVERTISMENT!** Nu depozitați echipamentul pentru perioade lungi de timp cu combustibil în rezervor. Poate fi adăugat un stabilizator de combustibil în combustibil pentru a-i prelungi perioada de depozitare.

### **Demarorul electric (22)**


- Conectați cablul de alimentare la cutia de distribuție a motorului, după care la priză de 230 Vca.
- În timp ce motorul funcționează, apăsați butonul de pornire și rotiți demarorul pentru câteva secunde. Sunetul neobișnuit realizat de rotirea demarorului nu va afecta motorul sau demarorul.
- Deconectați cablul de alimentare mai întâi de la priză, și apoi de la cutia de distribuție.

## **INSTRUCIUNI DE UTILIZARE**

- Folosiți echipamentul imediat după prima ninsoare. În caz contrar, primul strat de zapada va îngheța și va îngreuna lucrul.
- Începeți îndepărtarea zăpezii de pe poteci aruncând zapada într-o mișcare de înainte sau înapoi, în funcție de treapta de viteză selectată. Pentru a curăța în direcția opusă, opriți

echipamentul si pivotati-l pe rotile acestuia pentru a-l indrepta in directia opusa. Indepartati zapada astfel incat liniile (pistele) sa se suprapuna.

- Daca echipamentul se loveste de un obstacol sau prinde un obiect strain in timpul utilizarii, opriti motorul, indepartati obstacolul / obiectul strain si verificati daca echipamentul prezinta daune. Reparati sau inlocuiti piesele deteriorate inainte de repornirea si utilizarea echipamentului.
- Determinati directia vantului. Daca este posibil, deplasati-va in aceeaasi directie ca si vantul astfel incat zapada sa nu fie aruncata inspre utilizator sau pe cararile deja curatate.
- Este interzisa deplasarea in fata frezei de zapada in timp ce aceasta functioneaza.
- Reglati tubul de evacuare astfel incat sa evitati lovirea utilizatorului, a trecatorilor sau a altor obiecte.
- Nu aplicati o sarcina suplimentara motorului (5) deoarece acest lucru poate cauza deteriorarea motorului (5).

 **ATENTIE!** Nu folositi mainile pentru a desfunda tubul de evacuare. Daca tubul este infundat, opriti motorul si curatati cu ajutorul uneltei de curatare (daca exista) sau cu un bat.

**OBSERVATIE:** Unele parti ale echipamentului pot ingheta in cazul unor conditii de temperatura extreme. Nu incercati sa utilizati echipamentul cu piesele inghetate. Daca piesele ingheata in timp ce freza de zapada functioneaza, opriti echipamentul si verificati componentele inghetate. Dezghetati toate piesele inainte de a reporni si utiliza echipamentul. Nu fortati piesele sau dispozitivele de control care au inghetat. Nu folositi focul deschis pentru a dezgheta piesele inghetate.

### **Utilizarea frezei de zapada pe suprafete cu pietre, pietris sau nepavate**

Pentru a evita aruncarea de pietre impreuna cu zapada, apasati in jos manerul pentru a ridica lama de raziure de la baza unitatii deasupra pietrisului.

### **Reglarea patinelor (inaltatorului) (6) [F8]**

Reglarea patinelor (6) determina inaltimea deasupra solului la care lama de raziure a frezei functioneaza.

- Pentru indepartarea zapezii de pe suprafete netede, din beton, asfalt, etc., setati lama de raziure a frezei astfel incat cupa sa atinga solul.
- Pentru curatarea zapezii de pe terenurile accidentate, setati lama de raziure a frezei putin deasupra solului astfel incat pietrisul sau alte obiecte straine sa nu fie introduse in freza de zapada (7).

Inaltimea optima a cupei (carcasei) va varia in functie de tipul suprafetei ce urmeaza a fi curatata. Suprafetele cu pietris sau pietre mai mari va necesita ridicarea lamei de raziure la o inaltime mai mare.

1. Asigurati-va ca echipamentul se afla pe o suprafata solida, neteda si nivelata.
2. Asezati o placa de distantare pe sol, sub lama de raziure a frezei, intre patinele reglabile (6). Grosimea placii ar trebui sa fie la fel ca inaltimea deasupra solului la care doriti sa ridicati lama de raziure. Patinele reglabile (6) nu ar trebui sa atinga placa.
3. Folosind o cheie, slabiti doua piulite localizate la fiecare patina (6) si lasati patinele (6) sa alunece spre sol.
4. Strangeti din nou piulitele de la patine (6) si scoateti placa de distantare de sub echipament.

### **Deplasarea echipamentului si actionarea frezelor (7)**

1. Apasati maneta de actionare a frezelor (3) de pe manerul din stanga. Ansamblul frezelor (7) ar trebuie sa inceapa sa se roteasca.

2. Apasati maneta pentru deplasarea echipamentului (1) de pe manerul din dreapta. Freza de zapada ar trebui sa inceapa sa se deplaseze in directia si la viteza setata de la schimbatorul de viteze (2).
3. Atunci cand terminati curatarea unei poteci cu zapada, eliberati maneta de actionare a frezelor (3) si maneta de actionare a echipamentului (1).
4. Viteza de deplasare poate fi reglata utilizand maneta schimbatorului de viteze (2). Aveti grija sa eliberati atat maneta frezelor (3), cat si maneta pentru deplasare (1) inainte de a regla maneta schimbatorului (2).

**⚠ AVERTISMENT!** Nu schimbati viteza in timp ce freza de zapada se deplaseaza. Acest lucru poate deteriora mecanismul de deplasare (actionare), iar garantia produsului se va anula.

### **Reglarea directiei tubului de descarcare [F9]**

Unghiul deflectorului tubului de evacuare (10) controleaza distanta de aruncare a zapezii curatate. Ridicarea unghiului va mari distanta de aruncare.

Coborarea unghiului va mica distanta de aruncare a zapezii.

1. Asigurati-va maneta pentru deplasare (1) si cea de actionare a frezelor (3) sunt eliberate. Ansamblul frezelor (7) trebuie sa se opreasca complet.
2. Slabiti suruburile de la deflectorul tubului de evacuare (10) si reglati deflectorul in unghiul dorit. Dupa care strangeti din nou suruburile de la deflector (10). Incercati sa nu strangeti foarte tare suruburile.

### **Directia de descarcare a zapezii [F10]**


**⚠ ATENTIE!** Niciodata nu indreptati tubul de descarcare al zapezii (9) spre utilizator, trecatori, vehicule sau ferestre din apropiere. Zapada aruncata si obiectele straine preluate accidental de echipament pot cauza daune importante si vatamari corporale grave. Intotdeauna indreptati tubul de evacuare (9) in directia opusa fata de posibilele pericole.

- Tubul de evacuare (9) poate fi reglat pana la 190° rotind tija de reglare a directiei ejectorului (4).
- Rotiti tija de reglare (4) in sensul acelor de ceasornic pentru a muta tubul de evacuare (9) spre stanga.
- In sens invers acelor de ceasornic pentru a muta tubul de evacuare (9) spre dreapta.


### **SFATURI PENTRU INDEPARTAREA ZAPEZII**

- Folositi freza de zapada cu motorul (5) la acceleratie maxima pentru cele mai bune rezultate.
- Parcurgeti incet zonele cu zapada grea, mare sau inghetata. Utilizati maneta schimbatorului de viteze (2), si nu clapeta de acceleratie, pentru a regla viteza.
- Este mult mai eficient si mai usor sa curatati zapada imediat dupa prima ninsoare. In caz contrar, primul strat de zapada va ingheta, ingreunand astfel lucrul.
- Cel mai bun moment din zi pentru a indeparta zapada este dimineata devreme. In acest moment zapada este de obicei uscata si nu a fost expusa la lumina directa a soarelui si temperaturilor ridicate.
- Indepartati zapada astfel incat liniile sa se suprapuna pentru a va asigura ca este curatata toata zapada.
- Daca este posibil, aruncati zapada in directia vantului.


- Reglati patinele (6) la o inaltime corespunzatoare in functie de zona in care se va curata zapada. Pentru zapada foarte grea, reduceti latimea de curatare a zapezii prin suprapunerea cararii anterior formate si deplasandu-va incet.
- Pastrati motorul (5) curat si fara zapada in timpul utilizarii. Acest lucru va ajuta fluxul de aer si va prelungi durata de functionare a motorului (5).

 **AVERTISMENT!** Nu utilizati echipamentul daca conditiile meteorologice afecteaza vizibilitatea. Indepartarea zapezii in timpul unei furtuni de zapada puternice va poate orbi si puteti periclita functionarea in conditii de siguranta a echipamentului.

## **INTRETINERE SI DEPOZITARE**

 **ATENTIE!** Inainte de realizarea operatiilor de intretinere, opriti motorul si asteptati pana cand echipamentul se opreste complet.

In acest manual sunt subliniate unele dintre cele mai importante masuri de siguranta si precautie care trebuie respectate in timpul utilizarii si intretinerii masinii. Cu toate acestea este imposibil pentru noi sa va avertizam asupra tuturor pericolelor si situatiilor periculoase, de aceea, este important ca utilizatorul echipamentului sa fie atent in timpul operarii masinii pentru a evita eventualele pericole.

 **AVERTISMENT:** Intretinerea necorespunzatoare sau nerespectarea instructiunilor, masurilor de siguranta poate cauza rani grave sau deces. Respectati intotdeauna instructiunile cuprinse in manual.

- Intotdeauna pastrati echipamentul si fantele de ventilatie (daca exista) curate. Curatarea si intretinerea periodica a echipamentului va asigura eficienta si durata prelungita de functionare a frezei de zapada.
- Daca freza de zapada necesita reparatii, va rugam sa contactati doar service-urile autorizate.
- Asigurati-va ca toate piulitele, bolturile si suruburile sunt stranse corespunzator, pentru ca astfel echipamentul sa functioneze in conditii sigure.
- Din motive de siguranta, inlocuiti piesele uzate sau deteriorate.
- Utilizati doar piese de schimb originale. Utilizarea pieselor neechivalente calitativ poate deteriora freza de zapada si cauza ranirea grava a utilizatorului.
- Depozitati echipamentul intr-un spatiu bine ventilat, cu umiditate redusa pentru a evita ruginirea si coroziunea. Evitati locatiile in care sunt prezente surse de aprindere. Nu lasati freza de zapada la indemana copiilor.
- Nu depozitati echipamentul cu combustibil in rezervor. Asigurati-va ca a fost drenata toata cantitatea de combustibil din rezervor, pentru a minimiza posibilitatea aparitiei scurgerilor de combustibil sau pericolul unui incendiu.

**IMPORTANT! Aveti grija sa nu existe unsoare sau ulei pe roata de frictiune din cauciuc si pe placa de actionare din aluminiu.**

- Cel putin o data in sezon, scoateti stifturile de siguranta de la axul frezelor. Pulverizati lubrifianti in interiorul axului frezei si ungeti rulmentii din plastic ai frezei cel putin o data pe an. [F11]
- In fiecare sezon gresati rulmentii frezei si rulmentii din partea laterala a cadrului cu ulei usor.

- Gresati cel puțin o dată pe an sau după 25 de ore de funcționare: Scoateți carcasa din spate, gresati lanturile, pinioanele, rulmentii, axurile și mecanismul de acționare cel puțin o dată pe an. Utilizați ulei de motor sau un spray lubrifiant.
- Gresati camele de la capetele tijelor de control care cuplează maneta pentru deplasare (1) și controlul frezelor (7), accesabil sub panoul manerului, cu lubrifiant auto standard.
- Angrenajul de la tija de reglare a direcției tubului de evacuare (4) trebuie gresat cu unsoare auto standard.
- Cutia de viteze este gresată din fabrică cu unsoare și nu necesită verificări. Dacă este dezasamblată din diferite motive, adăugați 60 ml de unsoare. Înainte de reasamblare, îndepărtați materialul vechi de etansare și aplicați altul nou.

**IMPORTANT! Nu umpleți excesiv cutia de viteze, deoarece puteți deteriora materialele de etansare. Asigurați-vă că dopul de închidere nu este murdar cu grăsimi pentru a putea elimina presiunea.**

## PROTECȚIA MEDIULUI

Predați deșeurile rezultate din activitatea de întreținere și din utilizarea echipamentului la punctul de colectare corespunzător.

Reciclați ambalajele, metalul și materialele plastice.



Deșeurile de echipamente nu trebuie eliminate împreună cu deșeurile menajere. Aceasta unealtă trebuie colectată separat și predată la centrul local de colectare pentru a fi reciclată în condiții de siguranță. Este interzisă aruncarea acestora în natură, deoarece sunt o sursă potențială de pericol și de poluare a mediului înconjurător.

## PROBLEME TEHNICE

**ATENȚIE!** Opriti motorul și așteptați până când echipamentul se oprește complet înainte de a verifica problemele tehnice.

Probleme tehnice	Posibile cauze	Remedii
Motorul (5) nu pornește	Insuficient combustibil sau acesta este vechi.	Alimentați rezervorul de combustibil cu benzină fără plumb proaspătă
	Conducta de combustibil blocată	Curățați conducta de combustibil
	Fisa bujiei deconectată	Conectați fisa bujiei la bujie
	Bujie defectă	Curățați bujia. Ajustați distanța dintre electrozi sau înlocuiți.
	Motorul (5) inundat de la amorsare excesivă	Așteptați cel puțin 10 minute înainte de pornire; amorsați motorul (5) de 4 ori.
	Clapeta de accelerație (19) este în poziția STOP.	Mutați clapeta de accelerație (19) în poziția START.
	Cheia de contact (dacă există) nu este în poziția de pornire	Introduceți cheia în contact (dacă este echipat)
Motorul (5) funcționează în gol sau funcționează necorespunzător	Echipamentul funcționează cu socul deschis	Mutați pârghia socului (20) în poziția Închis.
	Conducta de combustibil este blocată sau	Drenați combustibilul din rezervor și



	combustibilul este vechi	carburator, realimentati cu benzina proaspata.
	Exista apa sau mizerie in sistemul de combustibil	Drenati combustibilul din rezervor si carburator, realimentati cu benzina proaspata.
	Carburatorul nu este reglat corespunzator	Duceti echipamentul la service-ul autorizat
Motorul (5) se supraincalzeste	Carburatorul nu este reglat corespunzator	Duceti echipamentul la service-ul autorizat
Lipsa putere	Fisa bujiei este slabita	Conectati fisa bujiei
	Arunca prea multa zapada	Reduceti viteza si latimea de curatare
	Capacul rezervorului de combustibil (12) este acoperit cu gheata sau zapada	Indepartati gheata si zapada de pe si din jurul capacului rezervorului de combustibil (12)
	Esapament (13) murdar sau infundat	Curatati sau inlocuiti toba de esapament (13)
Vibratii excesive	Piese slabite sau freza (7) este deteriorata	Opriti motorul (5) imediat si deconectati fisa bujiei. Verificati posibilele daune. Strangeti toate suruburile si piulitele. Reparati, daca este necesar.
Echipamentul nu se poate auto-propulsa	Cureaua de transmisie este slabita sau deteriorata	Duceti echipamentul la service-ul autorizat
Ansamblul frezelor (7) continua sa se roteasca	Cablul nu este reglat corespunzator	Reglati maneta de actionare a frezelor (3)
Echipamentul nu arunca zapada	Tubul de evacuare este infundat	Opriti motorul (5) si deconectati fisa bujiei. Curatati ejectorul si interiorul cupei frezelor cu ajutorul uneltei de curatare (8) sau cu un bat.
	Stift de siguranta deteriorat	Inlocuiti stiftul de siguranta
	Obiecte straine blocate in ansamblul frezelor (7)	Opriti motorul (5) imediat si deconectati fisa bujiei. Indepartati obiectul blocat la freze (7)
	Maneta de actionare a frezelor (3) nu este reglata corespunzator	Reglati maneta de actionare a frezelor (3)
	Cureaua frezei este slabita sau deteriorata	Duceti echipamentul la service-ul autorizat

*Daca problema tehnica nu poate fi remediata pe baza informatiilor din acest manual de utilizare, va rugam sa duceti freza de zapada la un service autorizat.*



**ATENȚIE! NU INCERCATI SA REPARATI DUMNEAVOASTRA PRODUSUL SI NU IL MODIFICATI!** Verificarile, intretinerea si repararea frezei de zapada pot fi realizate doar de personalul calificat si autorizat de la service-urile autorizate. Nu incercati sa modificati piesele interne ale echipamentului! **NERESPECTAREA ACESTOR INSTRUCȚIUNI VA DETERMINA ANULAREA GARANTIEI PRODUSULUI SI POATE CAUZA RANIREA GRAVA SI DAUNE MATERIALE.**

## SPECIFICATIILE TEHNICE

Model		FB 5665M	FB 5665E
Latime max. de curatare	cm	56	56
Inaltime max. de curatare	cm	56	56
Diametru freza	cm	35	35
Unghi de rotatie tub de evacuare	-	190°	190°
Distanța max. evacuare zapada	m	11	11
Trepte de viteze	-	5 înainte + 2 inapoi	5 înainte + 2 inapoi
Marime anvelope		13"	13"
Sistem pornire	-	Manual	Manual/electric
Far	-	nu	da
Greutate	kg	78	79
Dimensiuni	mm	910 x 640 x 710	910 X 640 X 710
<b>Motor</b>		ZS168FB	ZS168FBE
Tip motor		Motor benzina, 4-timpi, monocilindru, racire cu aer, OHV	Motor benzina, 4-timpi, monocilindru, racire cu aer, OHV
Putere nominala motor	kW / CP	4.8 / 6.5	4.8 / 6.5
Turatie	rpm	3600	3600
Capacitate cilindrica	cm <sup>3</sup>	196	196
Consum combustibil	l/h	≤ 395	≤ 395
Capacitate rezervor combustibil	l	3.6	3.6
Tip combustibil		Benzina fara plumb	Benzina fara plumb
Capacitate baie de ulei	l	0.6	0.6
Tip ulei		SAE10W-30	SAE10W-30
Viteza max. de deplasare	km/h	4.5	4.5
Tip bujie		F7RTC	F7RTC
Nivelul de zgomot	dB	≤ 70	≤ 70
Nivel vibratii	m/s <sup>2</sup>	5.19	5.19
Zona de acoperire max.	m <sup>2</sup> /h	2520	2520
Volum max. curatat	m <sup>3</sup> /h	1411	1411

\* Specificatiile tehnice se pot modifica fara o notificare prealabila.

Model		FB 5670M	FB 5670E
Latime max. de curatare	cm	56	56
Inaltime max. de curatare	cm	56	56
Diametru freza	cm	35	35
Unghi de rotatie tub de evacuare	-	190°	190°
Distanta evacuare zapada	m	12	12
Trepte de viteze	-	5 inainte + 2 inapoi	5 inainte + 2 inapoi
Marime anvelope		13"	13"
Sistem pornire	-	Manual	Manual/electric
Far	-	nu	da
Greutate	kg	79	79
Dimensiuni	mm	910 x 640 x 710	910 X 640 X 710
<b>Motor</b>		LC210FS	LC210FDS
Tip motor		Motor benzina, 4-timpi, monocilindru, racire cu aer, OHV	Motor benzina, 4-timpi, monocilindru, racire cu aer, OHV
Putere nominala motor	kW / CP	5.2 / 7	5.2 / 7
Turatie	rpm	3600	3600
Capacitate cilindrica	cm <sup>3</sup>	212	212
Consum combustibil	l/h	≤ 395	≤ 395
Capacitate rezervor	l	3.6	3.6
Tip combustibil		Benzina fara plumb	Benzina fara plumb
Capacitate baie de ulei	l	0.6	0.6
Tip ulei		SAE10W-30	SAE10W-30
Viteza max. de deplasare	km/h	5	5
Tip bujie		F7RTC	F7RTC
Nivelul de zgomot	dB	≤ 70	≤ 70
Nivel vibratii	m/s <sup>2</sup>	5.19	5.19
Zona de acoperire max.	m <sup>2</sup> /h	2800	2800
Volum max. curatat	m <sup>3</sup> /h	1568	1568

\* Specificatiile tehnice se pot modifica fara o notificare prealabila.

<b>Model</b>		<b>FB 7190E</b>	<b>FB 7111E</b>
Latime max. de curatare	cm	71	71
Inaltime max. de curatare	cm	56	56
Diametru freza	cm	35	35
Unghi de rotatie tub de evacuare	-	190°	190°
Distanta max. evacuare zapada	m	13	15
Trepte de viteze	-	5 inainte + 2 inapoi	5 inainte + 2 inapoi
Marime anvelope		14"	14"
Sistem pornire	-	Manual/electric	Manual/electric
Far	-	da	da
Greutate	kg	83	85
Dimensiuni	mm	970 x 770 x 830	970 x 770 x 830
<b>Motor</b>		<b>G270FD</b>	<b>G340FD</b>
Tip motor		Motor pe benzina, 4-timpi, monocilindru, racire cu aer, OHV	Motor pe benzina, 4-timpi, monocilindru, racire cu aer, OHV
Putere nominala motor	kW / CP	6.7 / 9	8.2 / 11
Turatie	rpm	3600	3600
Capacitate cilindrica	cm <sup>3</sup>	270	337
Consum combustibil	l/h	≤ 395	≤ 395
Capacitate rezervor	l	6	6.5
Tip combustibil		Benzina fara plumb	Benzina fara plumb
Capacitate baie de ulei	l	1.1	1.1
Tip ulei		SAE10W-30	SAE10W-30
Viteza max. de deplasare	km/h	5.5	6
Tip bujie		F7RTC	F7RTC
Nivelul de zgomot	dB	≤ 80	≤ 80
Nivel vibratii	m/s <sup>2</sup>	5.19	5.19
Zona de acoperire max.	m <sup>2</sup> /h	3905	4260
Volum max. curatat	m <sup>3</sup> /h	2187	2386

\* Specificatiile tehnice se pot modifica fara o notificare prealabila.



*Distributed By*

**S.C. PROENERG S.A.**

**Adresa: Bd. Abatorului, Cod 040415, Nr. 4F, Sector 4,  
Bucuresti  
[www.proenerg.com.ro](http://www.proenerg.com.ro)**

**PROGARDEN este marca inregistrata a ProENERG S.A.**